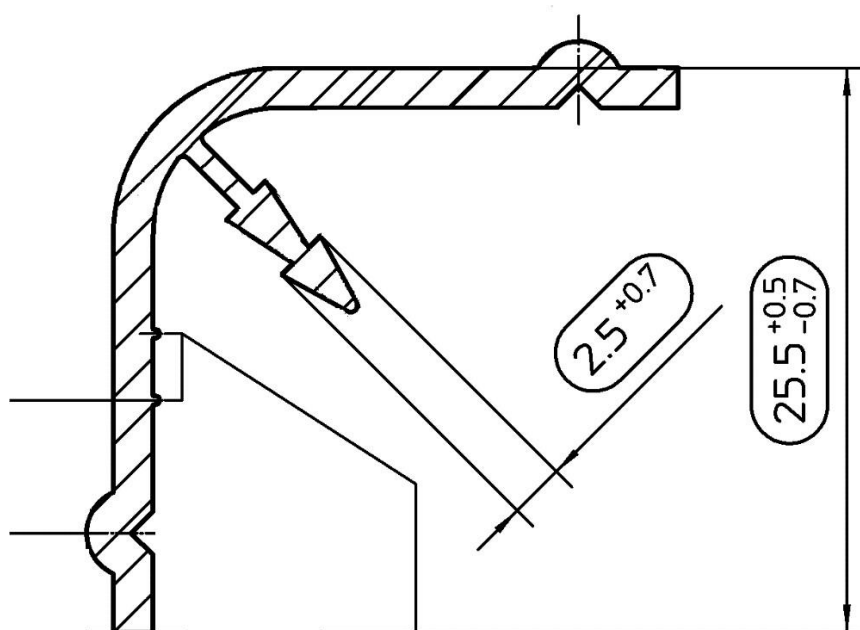


TECHNICAL DATA SHEET
 ART. 606923–Soporte de Curva Sanitaria

- a) Product/producto: **Soporte para curva sanitaria**
- b) Product Description: **Perfil soporte angular Art. 606923**
- c) Application: **Commercial coolers, buildings (Range -10°C to 70°C)**
- d) Material: **PVC1134 Color White**
- e) Hardness: **80 Shore D**

	Property / Propiedad técnica	Test Procedure/Method Procedimiento técnico o método	Value / Valor
1.	Density at 23°C / <i>Densidad a 23°C</i>	ASTM D792A	1.39 ± 0.02 g/cm ³
2.	Bulk Density / <i>Densidad aparente a granel</i>	ASTM D1895	0.57 ± 0.02 g/cm ³
3.	Resistance to Traction / <i>Resistencia a la tracción</i>	ASTM D638	> 25 N/mm ²
4.	Yield Point / <i>Alargamiento de rotura</i>	ASTM D638	> 20%
5.	Cd Content / <i>Contenido de Cd</i>		< 1 ppm
6.	Dispersion Capacity / <i>Capacidad de dispersion</i>	ASTM D1895-60 (10mm/150g)	< 33 s.
7.	Color Tolerance / <i>Tolerancia de color</i>	CIELAB, D65/10°	$\Delta E \leq 1.0$ compared to REHAU standard / <i>comparado con el prototipo REHAU</i>
8.	Humidity Content / <i>Contenido de humedad</i>	ISO 1269 (1 h, 110°C)	< 0.15%



ASSEMBLY

