

CURVA SANITARIA



Catálogo

www.recsa2018.com

recsa2018@outlook.com

Tel. (55) 86 52 94 89



CURVA SANITARIA Y SOPORTE PARA CURVA

Facilita la limpieza por el derrame de líquidos que se genera dentro de las cámaras frigoríficas, su función principal es evitar que esos líquidos derramados se incrusten en las esquinas además de una mejor estética a la cámara frigorífica.

Ideal para quirófanos y laboratorios



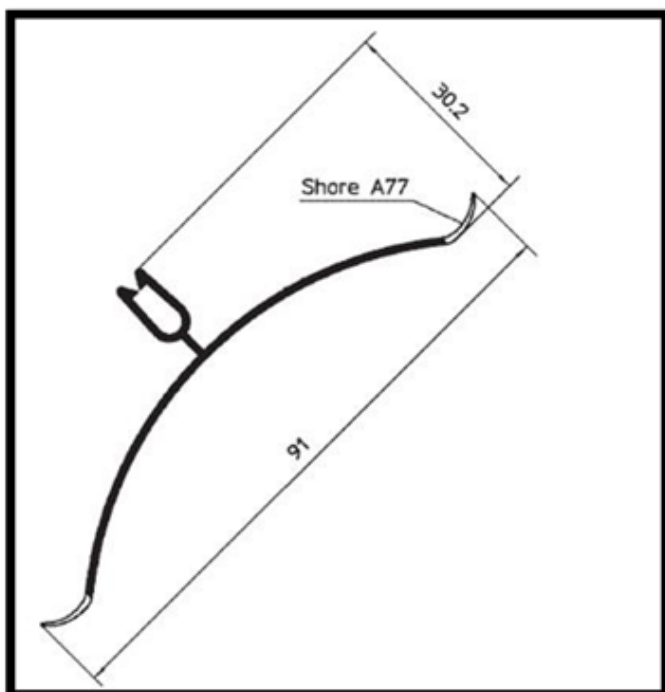
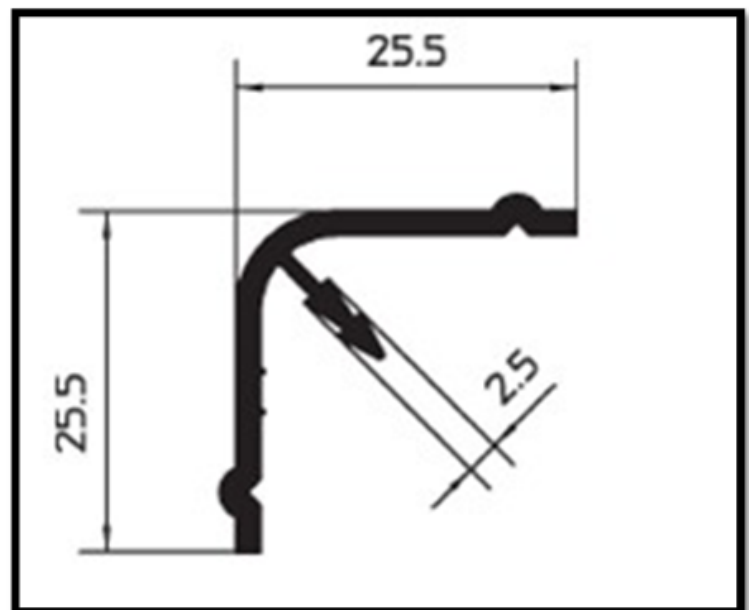
CARACTERÍSTICAS

Curva Sanitaria

Color blanco art.208076-001

Tramos de 4 metros de longitud.

Caja con 50 tramos = 200 metros



Soporte curva

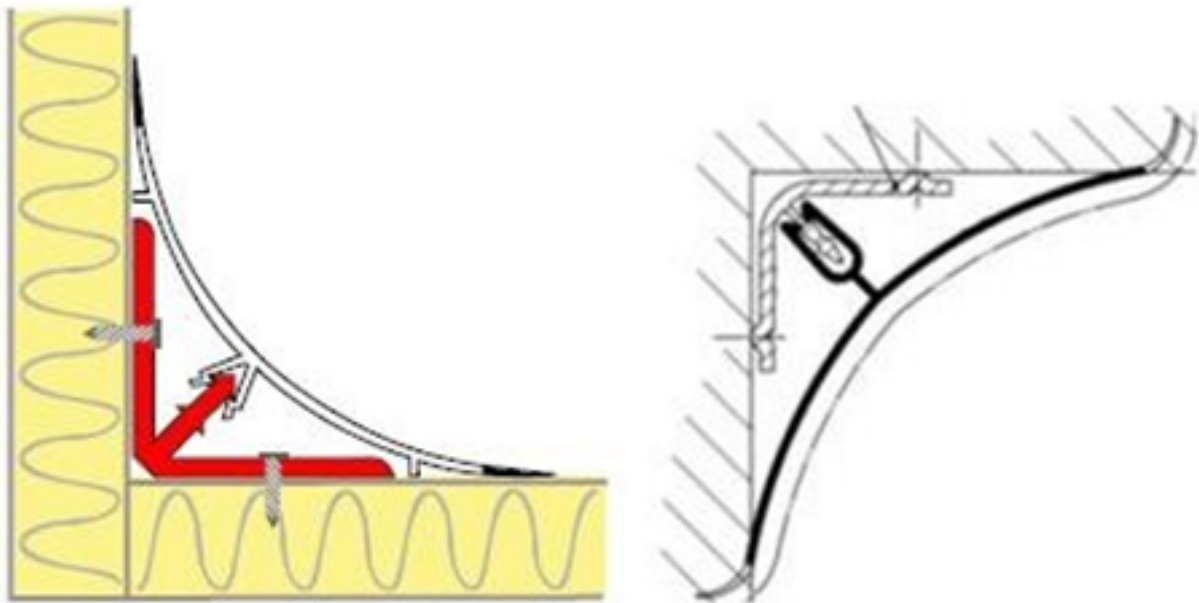
art.218177- 001

Tramos de 4 metros de longitud.

Bolsa con 50 tramos

Aplicación

Es necesario pijar el soporte para curva en la esquina a colocar y después la curva sanitaria se va colocando haciendo click a lo largo de la pieza.



En las esquinas se hacen cortes a 45 grados y/o punta flecha, se aplica silicón para dar el acabado.

El tiempo de vida promedio de este producto es de 2 años y esto depende del área donde se coloque.